

Benennung:

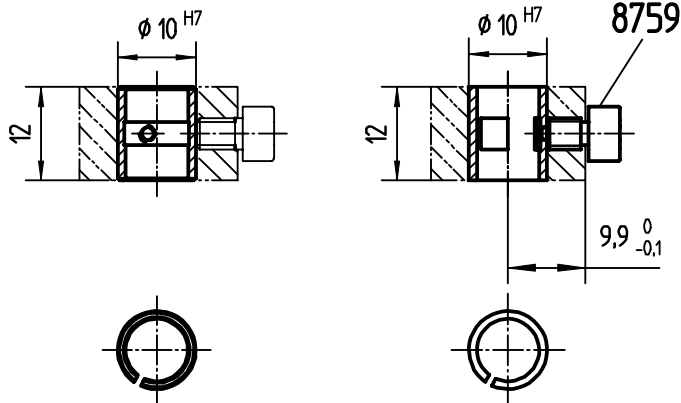
# Klemmbuchsen

clamping sleeves

Zeichnungs-Nr.:

## Klemmbuchsen

Sachnummer: Klemmbuchsen



8651

8758/1

Schutzvermerk nach DIN 34-1 beachten Copyrights by Kordt GmbH & Co. KG.

**KORDT**  
GERMANY

	Datum	Name	Maßstab 1:1	Allgemeintoleranzen ISO 2768-mK	Blatt 1
Bearb.	28.10.10	Brinkmann	Format A4 ZA	CAD OneSpace Designer	1 Bl.
Artikel-Gruppe		MNT	(Ers.f.)	(Ers.d.)	